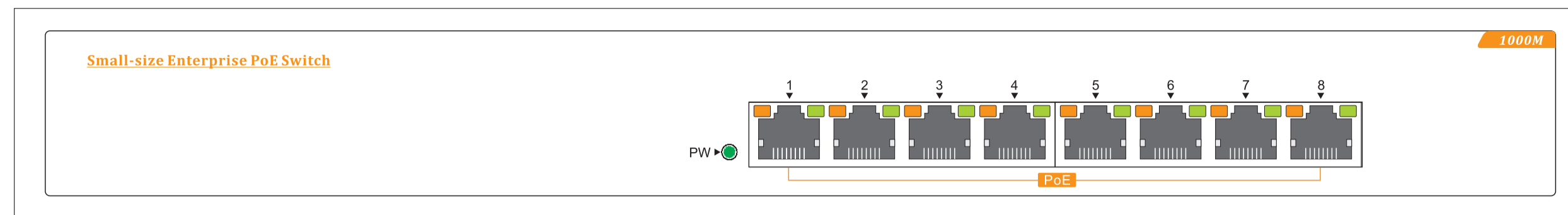


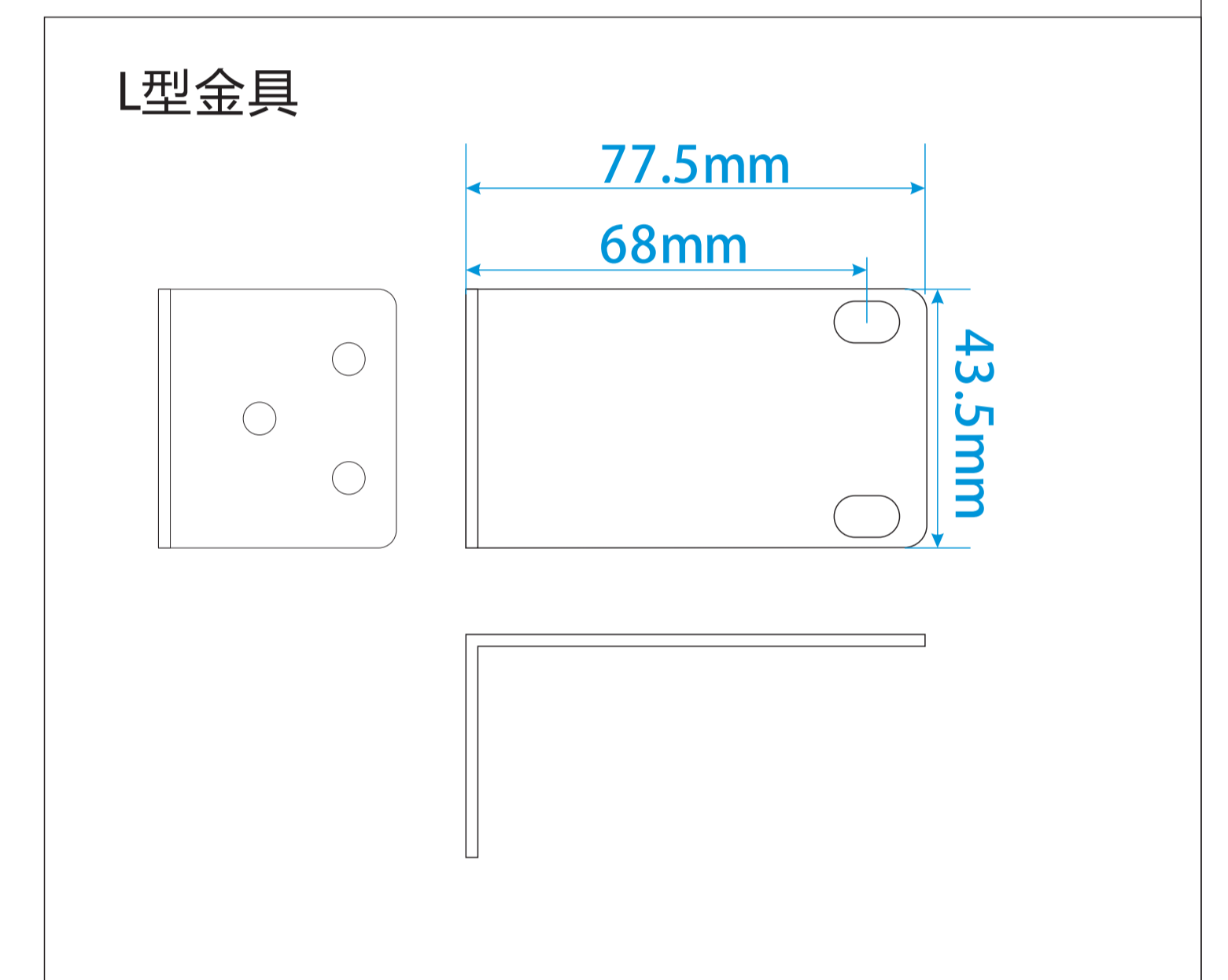
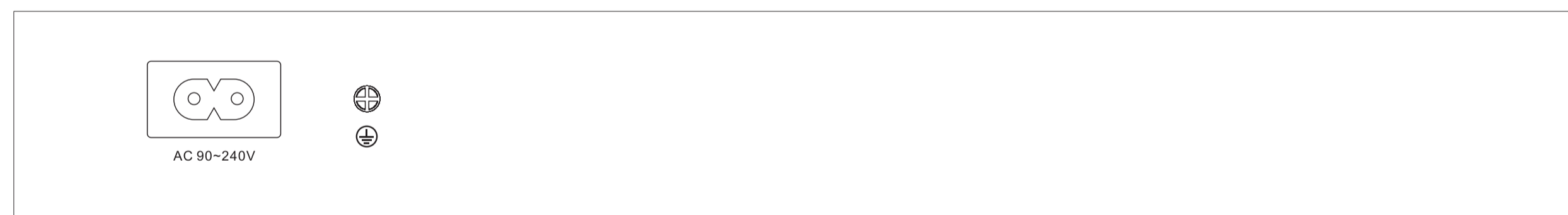
8ポート AC100V 10/100/1000 POE(30W)



330mm

44mm

210mm



型番	ENB09G-8EPT-MH
ポート数	10/100/1000Base-TX:8ポート
定格入力電圧	AC 90~240V
POE給電能力	8ポート合計最大204W (1ポート最大 30 W)
動作温湿度範囲	温度:-20℃~70℃ 湿度:5%~95%(結露なきこと)
重量	約2.55kg
備考	465mmマウントブラケット付帯